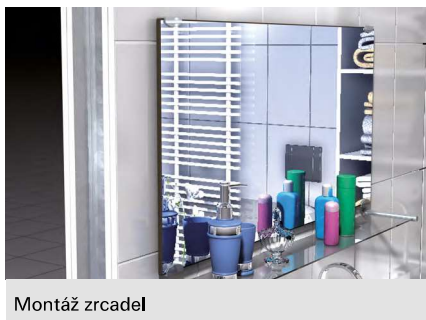


Nylonová hmoždinka do všech stavebních materiálů



Montáž zrcadel



Obrázek

6

Všeobecné hmoždinky

STAVEBNÍ MATERIÁLY

- Beton
- Sádkartonové a sádrovláknité desky
- Svisle děrované cihly
- Dutinové panely z lehčeného betonu
- Dutinové podlahové desky z cihel a betonu
- Děrované vápenopískové cihly
- Plně vápenopískové cihly
- Přírodní kámen
- Pórobeton
- Dřevotřískové desky
- Plně tvárnice z lehčeného betonu
- Plná cihla

CERTIFIKACE



VÝHODY

- Univerzální princip funkce (zauzlování nebo rozepření) umožňuje použití v plných, dutých a deskových stavebních materiálech. Proto je hmoždinka UX správnou volbou u neznámých kotevních podkladů.
- Šikmé spojovací můstky hmoždinky UX zajišťují optimální vedení šroubu. Pojistky proti protočení ve tvaru pilových zubů zabrání protáčení hmoždinky v otvoru. Díky tomu je zajištěna maximální míra montážní bezpečnosti.
- Montážní sady s vruty, očky a háčky nabízí vhodná řešení pro každou aplikaci.

APLIKACE

- Obrazy
- Svítidla
- Soklové lišty
- Lehké závěsné skříňky
- Držáky na ručníky
- Zrcadlové skříně
- Kolejnice na záclony
- Montáže umyvadel
- Televizní konzole

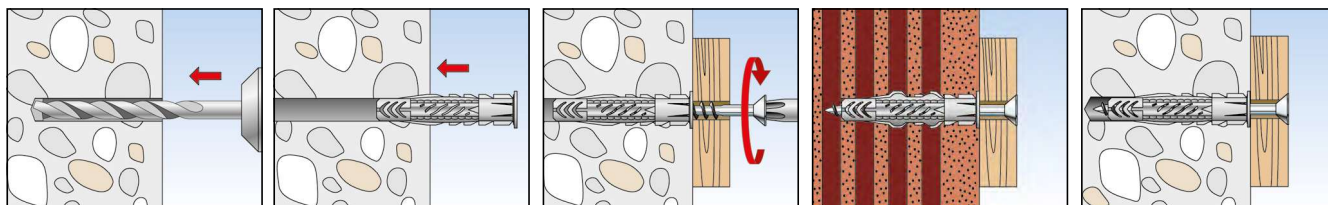
Podívej se na youtube, jak se to dělá.



 YouTube

PRINCIP FUNKCE / MONTÁŽ

- Hmoždinka UX s límečkem je vhodná pro předseznenou montáž, hmoždinka UX bez okraje pro průvlečnou montáž.
- Při zašroubovávání vrutu se hmoždinka UX rozpírá v plném stavebním materiálu a uzluje se v dutinách.
- Požadovaná délka vrutu se vypočítá z délky hmoždinky + tloušťky kotevního dílu + 1x průměr vrutu.
- Vhodná pro vruty do dřeva a dřevotřískových desek a kotevní vruty.
- U deskových stavebních materiálů nesmí být část vrutu bez závitu delší než kotevní díl a musí být použita hmoždinka UX s límečkem.
- Vzdálenost od okraje musí odpovídat alespoň jedné délce hmoždinky.



TECHNICKÁ DATA



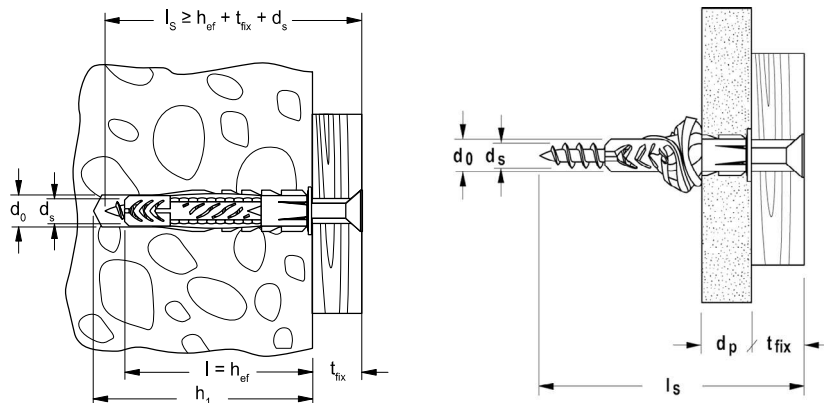
UX - bez límečku



UX R - s límečkem



UX R S - s límečkem a vrutem



	Bez límečku	S límečkem	S límečkem a vrutem	Průměr otvoru	Min. hloubka otvoru	Min. tloušťka desky	Délka hmoždinky	Vruty do dřevotřísky	Max. užitečná délka	Počet kusů v balení
	Obj. č.	Obj. č.	Obj. č.	d_0 [mm]	h_1 [mm]	d_p [mm]	l [mm]	$d_s / d_s \times l_s$ [mm]	t_{fix} [mm]	[ks]
Typ	UX	UX R	UX R S							
UX 5 x 30	094721	094722	—	5	40	9,5	30	3 - 4	—	100
UX 6 x 35	062754	062756	—	6	45	9,5	35	4 - 5	—	100
UX 6 x 35	—	—	094758	6	65	9,5	35	4,5 x 60	20	25
UX 6 x 50	072094	072095	—	6	60	9,5	50	4 - 5	—	100
UX 6 x 50	—	—	094759	6	80	9,5	50	4,5 x 75	20	25
UX 8 x 40	—	505483	—	8	50	9,5	40	4,5 - 6	—	100
UX 8 x 50	077869	077870	—	8	60	9,5	50	4,5 - 6	—	100
UX 8 x 50	—	—	094762	8	75	9,5	50	5 x 70	15	25
UX 8 x 50	—	—	094760	8	85	9,5	50	5 x 80	25	25
UX 10 x 60	077871	077872	—	10	75	12,5	60	6 - 8	—	50
UX 10 x 60	094761 ¹⁾	—	—	10	90	12,5	60	6 x 85	20	10
UX 12 x 70	062758	—	—	12	85	—	70	8 - 10	—	25
UX 14 x 75	062757	—	—	14	95	—	75	10 - 12	—	20

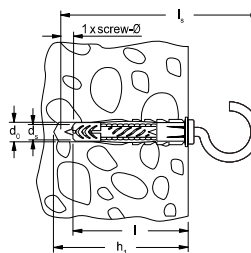
TECHNICKÁ DATA



UX RH - s límečkem a kulatým hákem



UX WH - s límečkem a pravoúhlým hákem



UX RH N - s límečkem a bílým kulatým hákem



UX WH N - s límečkem a bílým pravoúhlým hákem



UX OH N - s límečkem a bílým okem

	S límečkem a kulatým hákem	S límečkem a bílým kulatým hákem	S límečkem a pravoúhlým hákem	S límečkem a bílým pravoúhlým hákem	S límečkem a bílým okem	Průměr otvoru	Min. hloubka otvoru	Min. tloušťka desky	Délka hmoždinky	Rozměr závitů	Počet kusů v balení
	Obj. č.	Obj. č.	Obj. č.	Obj. č.	Obj. č.	d ₀	h ₁	d _p	l	d _s x l _s	[ks]
Typ	RH	RH N	WH	WH N	OH N	[mm]	[mm]	[mm]	[mm]	[Ø mm]	
UX 6 x 35	094407	—	—	—	—	6	45	9,5	35	4,5 x 67	25
UX 6 x 35	—	—	094408	—	—	6	45	9,5	35	4,5 x 51	25
UX 8 x 50	094409	094412	—	—	094414	8	60	9,5	50	5,5 x 87	25
UX 8 x 50	—	—	094410	094413	—	8	60	9,5	50	5,5 x 70	25

TECHNICKÁ DATA



Kolekce hmoždinek UX/SX

Box UX/SX-S

Master-Box

Typ	Obj. č.	Obsahuje	Počet kusů v balení
			[ks]
Box UX 6/8/10	093182	100 hmoždinek UX 6 x 35, 70 hmoždinek UX 8 x 50, 20 hmoždinek UX 10 x 60	1
Box UX-R 6/8/10	093819	100 hmoždinek UX 6 x 35 R, 70 hmoždinek UX 8 x 50 R, 20 hmoždinek UX 10 x 60 R R	1
Box UX/SX-S	093181	50 hmoždinek UX 6 x 35, 50 vrtů 4,5 x 50, 50 hmoždinek SX 6 x 30, 50 vrtů 4,5 x 45, 25 hmoždinek UX 8 x 50, 25 vrtů 5 x 65, 25 hmoždinek SX 8 x 40, 25 vrtů 5 x 50	1
Kolekce hmoždinek UX/SX	040991	60 hmoždinek SX 6 x 30, 50 hmoždinek SX 8 x 40, 20 hmoždinek SX 10 x 50, 60 hmoždinek UX 5 x 30 R, 40 hmoždinek UX 6 x 50 R, 50 hmoždinek UX 8 x 50 R, 10 hmoždinek UX 10 x 60 R	1
Profi-Box UX + šrouby + háky	518526	Mezinárodní verze: 50 hmoždinek UX 6 x 35 R, 25 hmoždinek UX 8 x 50 R, 20 vrtů do dřevotřísky 4,5 x 60, 15 vrtů do dřevotřísky 5 x 70, 4 pravoúhlé háky 5,5 x 70, 4 kulaté háky 5,5 x 80	1
Profi-Box UX/UX-R	518527	Mezinárodní verze: 25 hmoždinek UX 6 x 35, 25 hmoždinek UX 6 x 35 R, 25 hmoždinek UX 8 x 50, 25 hmoždinek UX 8 x 50 R, 10 hmoždinek UX 10 x 60	1
Master-Box UX + šrouby + háky	513894	Německá verze: 50 hmoždinek UX 6 x 35 R, 25 hmoždinek UX 8 x 50 R, 20 vrtů do dřevotřísky 4,5 x 60, 15 vrtů do dřevotřísky 5 x 70, 4 pravoúhlé háky 5,5 x 70, 4 kulaté háky 5,5 x 80	1
Master-Box UX/UX-R	513893	Německá verze: 5 hmoždinek UX 6 x 35, 25 hmoždinek UX 6 x 35 R, 25 hmoždinek UX 8 x 50, 25 hmoždinek UX 8 x 50 R, 10 hmoždinek UX 10 x 60	1

ZATÍŽENÍ

Univerzální hmoždinka UX

Nejvyšší garantovaná zatížení¹⁾ jednotlivé hmoždinky.

Uvedené hodnoty zatížení platí při použití vrutů předepsaného průměru.

Typ		UX 5 x 30	UX 6 x 35	UX 6 x 50	UX 8 x 40 UX 8 x 50	UX 10 x 60	UX 12 x 70	UX 14 x 75
Průměr šroubu	Ø [mm]	4	5	5	6	8	10	12
Garantovaná zatížení v příslušném kotevním podkladu F_{rec}²⁾								
Beton	≥C20/25 [kN]	0,30	0,40	0,60	0,60	1,00	1,50	1,80
Plná cihla	≥Mz 12 [kN]	0,20	0,20	0,30	0,30	0,50	0,70	0,80
Děrované vápenopískové cihly	≥KSL 12 [kN]	0,30	0,40	0,40	0,50	0,60	0,80	0,80
Svisle děrované cihly	≥Hlz 12 [kN]	0,20	0,20	0,20	0,20	0,20	0,30	0,40
Pórobeton	≥AAC 4 [kN]	0,15	0,20	0,20	0,30	0,40	0,60	0,70
Sádrokartonové desky	12,5 mm [kN]	0,10	0,10	0,10	0,10	0,10	-	-
Sádrokartonové desky	25 mm [kN]	0,10	0,15	0,15	0,15	0,15	-	-
Sádrovláknité desky (Fermacell)	[kN]	0,20	0,20	0,20	0,20	0,25	-	-
Sádrové sténové desky	ρ ≥0,9 kg/dm ³ [kN]	-	-	-	0,15	0,35	0,45	0,50

¹⁾ Nezbytné součinitele bezpečnosti jsou započítány.

²⁾ Platí pro zatížení tahem, smykem a šikmým tahem pod jakýmkoliv úhlem.

ZATÍŽENÍ

Univerzální hmoždinka UX s kulatým, nebo pravouhlým hákem

Nejvyšší garantovaná zatížení¹⁾ jednotlivé hmoždinky.

Uvedené hodnoty zatížení platí pouze pro háky dodávané s hmoždinkou.

Typ		UX 6 x 35 RH	UX 6 x 35 WH	UX 8 x 50 RH	UX 8 x 50 WH	UX 8 x 50 OE
Garantovaná zatížení v příslušném kotevním podkladu F_{rec}²⁾						
Beton	≥C20/25 [kN]	0,25	0,30	0,40	0,45	0,40
Svisle děrované cihly	≥Hlz 12 [kN]	0,20	0,20	0,20	0,20	0,20
Sádrokartonové desky	12,5 mm [kN]	0,05	0,05	0,05	0,05	0,05

¹⁾ Nezbytné součinitele bezpečnosti jsou započítány.

²⁾ Platí pro zatížení tahem, smykem a šikmým tahem pod jakýmkoliv úhlem.