

Hmoždinka do dutin pro různé síly desek s velkými užitečnými délkami



Stropní svítidla



Umyvadla

7

STAVEBNÍ MATERIÁLY

- Sádkartonové a sádrovláknité desky
- Dutinové podlahové desky z cihel a betonu
- Dřevotříška
- Překližka

CERTIFIKACE



VÝHODY

- Dlouhá závitová tyč se sklopnou hmoždinkou KD a KDH umožňuje použití při nejrůznějších tloušťkách desek a kotvených dílů, a tím skýtá maximální flexibilitu.
- Díky integrované rozpínací pružině se výklopné prvky sklopné hmoždinky s pružinou KD 3+4 a KDH 3+4 rozevrou automaticky a umožňují tak snadnou montáž.
- Široká sklopná ramena zajišťují dobré rozložení zatížení. Tím je dosahována vysoká únosnost.
- Plastová sklopná hmoždinka K 54 umožňuje použití běžně prodávaných šroubů do dřeva a dřevotřísek.

APLIKACE

- Obrazy
- Svítidla
- Lehké nástěnné regály
- Držáky na ručníky
- Zrcadlové skříně
- Lehké závěsné skříně
- Umyvadla a pisoáry (KM 10)
- Přichytky na kabely a potrubí

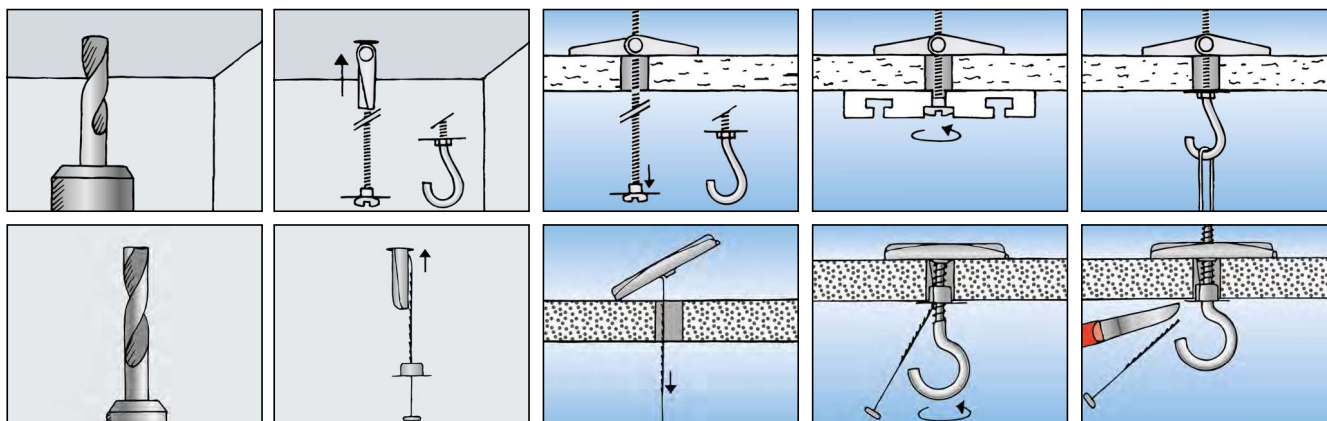
PRINCIP FUNKCE / MONTÁŽ

- Sklopné hmoždinky a sklopné pružinové hmoždinky jsou vhodné pro předsazenou montáž.
- Nosné prvky sklopných hmoždinek a sklopných pružinových hmoždinek se po osazení hmoždinky do otvoru samočinně rozevrou za deskou.
- Hmoždinka KM 10 je speciálně vhodná pro montáže umyvadel a pisoárů k nosným konstrukcím a dutým stěnám.
- K montáži není nutné žádné speciální nářadí.
- Zajišťuje komfortní a rychlou montáž.

Podívej se na youtube, jak se to dělá.



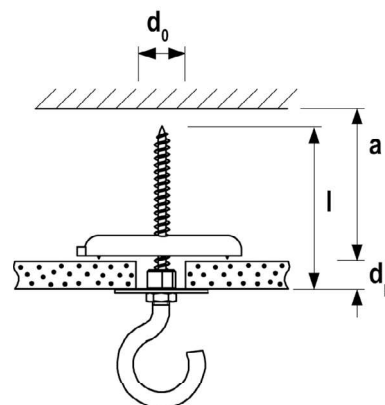
 YouTube



TECHNICKÁ DATA

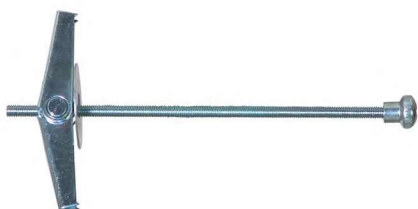


Nylonová sklopná hmoždinka **K 54**



Typ	Obj. č.	Průměr otvoru d_0 [mm]	Max. tloušťka desky d_p [mm]	Min. tloušťka dutiny a [mm]	Délka hmoždinky l [mm]	Závít \emptyset x délka [mm]	Počet ks v balení [ks]
K 54	050323	10	65	58	125	šroub do dřeva 4mm	25

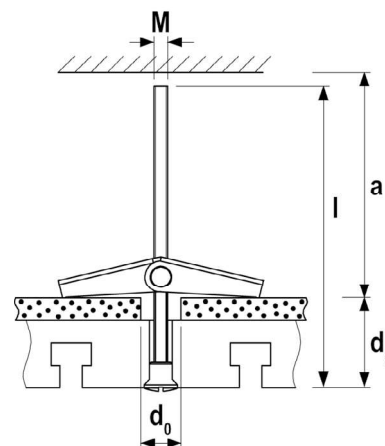
TECHNICKÁ DATA



Sklopná hmoždinka s pružinou **KD 3 + 4** se šroubem

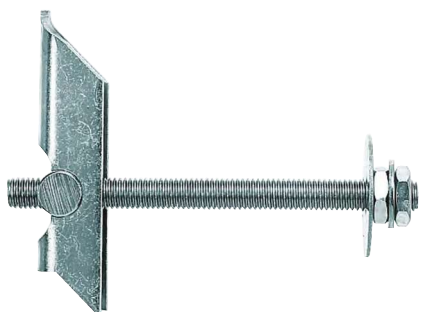


Sklopná hmoždinka s pružinou **KDH 3 + 4** s kulatým hákem

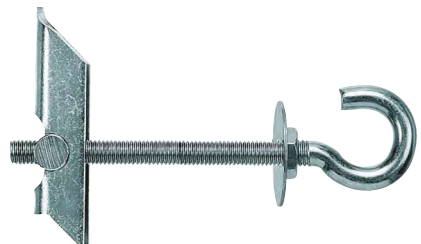


Typ	Obj. č.	Průměr otvoru d_0 [mm]	Max. tloušťka desky d_p [mm]	Min. tloušťka dutiny a [mm]	Délka hmoždinky l [mm]	Závít \emptyset x délka [mm]	Počet ks v balení [ks]
KD 3	080181	12	65	27	95	M 3 x 90	50
KDH 3	080182	12	51	27	105	M 3 x 80	25
KD 3 B	080192	12	65	27	95	M 3 x 90	10
KD 4	080183	14	69	34	105	M 4 x 100	25
KDH 4	080184	14	35	34	95	M 4 x 70	25
KD 4 B	080193	14	69	34	105	M 4 x 100	10

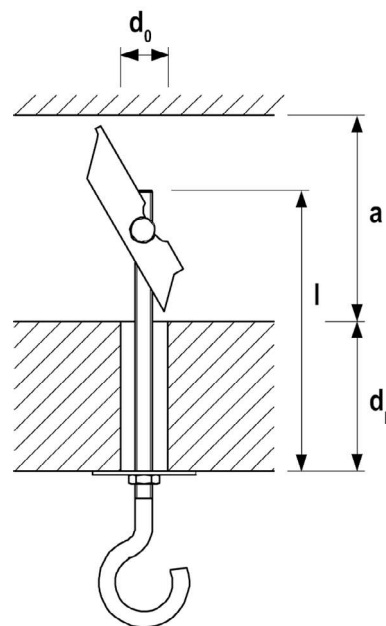
TECHNICKÁ DATA



Sklopná hmoždinka **KD 5 + 6 + 8**
se šroubem

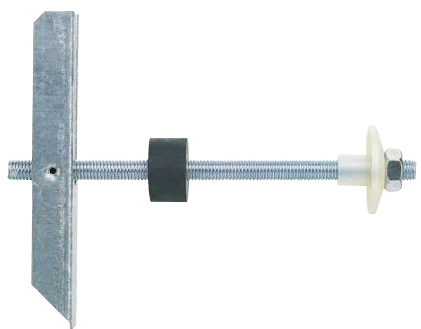


Sklopná hmoždinka **KDH 5 + 6 + 8**
s kulatým hákem

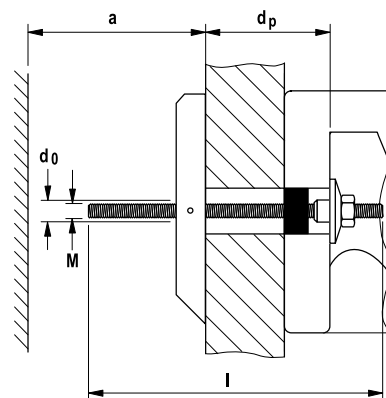


Typ	Obj. č.	Průměr otvoru d_0 [mm]	Max. tloušťka desky d_p [mm]	Min. tloušťka dutiny a [mm]	Délka hmoždinky l [mm]	Závit \emptyset x délka [mm]	Počet ks v balení [ks]
KD 5	080187	16	63	70	100	M 5 x 100	25
KDH 5	080188	16	60	70	130	M 5 x 90	20
KD 6	080185	16	63	70	100	M 6 x 100	25
KDH 6	080186	16	60	70	130	M 6 x 100	20
KD 8	080178	20	55	75	100	M 8 x 100	20
KDH 8	080179	20	55	75	130	M 8 x 100	20

TECHNICKÁ DATA



Sklopná hmoždinka **KM 10**
se šroubem



Typ	Obj. č.	Průměr otvoru d_0 [mm]	Max. tloušťka desky d_p [mm]	Min. tloušťka dutiny a [mm]	Délka hmoždinky l [mm]	Šroub d_s x l_s [mm]	Počet ks v balení [ks]
KM 10	050326	30	90	140	180	M 10 x 180	25

ZATÍŽENÍ

Sklopná hmoždinka KD

Nejvyšší garantovaná zatížení¹⁾ jednotlivé hmoždinky.

Typ		KD3	KD4	KD5	KD6	KD8	KDH3	KDH4	KDH5	KDH6	KDH8
Velikost závitů	[M]	M3	M4	M5	M6	M8	M3	M4	M5	M6	M8
Garantovaná zatížení v příslušném kotevním podkladu F_{rec}²⁾											
Sádrokartonové desky	12,5 mm [kN]	0,15	0,15	0,15	0,15	0,18	0,07 ³⁾	0,13 ³⁾	0,15	0,15	0,18
OSB desky	≥15 mm [kN]	0,34	0,58	0,85	0,85	0,89	0,07 ³⁾	0,13 ³⁾	0,30 ³⁾	0,45 ³⁾	0,89

¹⁾ Nezbytné součinitele bezpečnosti byly započítány.

²⁾ Platí pro zatížení tahem v ose šroubu.

³⁾ Rozhoduje narovnávací háku. Určeno pro tahové zatížení.

ZATÍŽENÍ

Sklopná hmoždinka KM10 a K54

Průměrné mezní zatížení.

Typ		KM10	K54
Průměr šroubu		M10	4mm
Průměrné zatížení při selhání F_u^{1) 2) 3)}	[kN]	13,0	0,8

¹⁾ Při návrhu, který vychází z průměrné hodnoty selhání, je nutné aplikovat dostatečný bezpečnostní součinitel.

²⁾ Platí pro zatížení tahem, smykem a šikmým tahem pod jakýmkoliv úhlem.

³⁾ Pokud nenastane dřív selhání kotevního podkladu.