

Nejrychlejší montáž do sádrokartonu



Nástěnné lampy



Obrazy

7

STAVEBNÍ MATERIÁLY

- Sádrokartonové desky jednoduché nebo dvojmontáž

CERTIFIKACE



VÝHODY

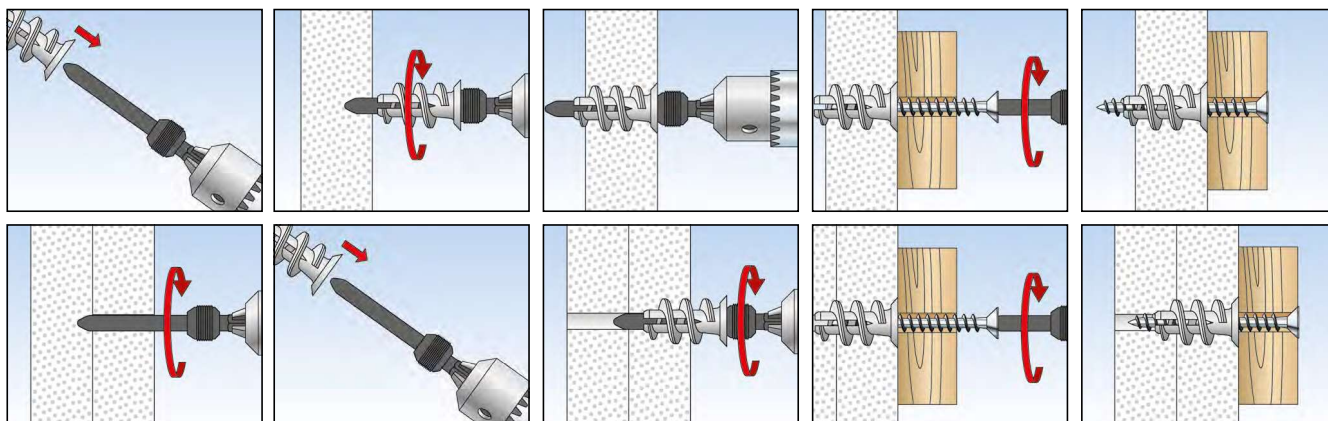
- Přiložený osazovací nástroj spojuje funkci vyvrtání otvoru a osazení hmoždinky. To umožňuje snadnou a rychlou montáž.
- Ostrý samořezný závit hmoždinky GK umožňuje bezpečné tvarové spojení. Tím je dosahována vysoká nosnost.
- Díky malé délce hmoždinky je pouze minimální náročnost na prostor za deskou. Díky tomu lze hmoždinky GK aplikovat také u neznámé tloušťky desek a hloubky dutiny.
- Díky křížové drážce v hlavě hmoždinky lze hmoždinku GK demontovat i bez montážního nářadí.
- Hmoždinku GK lze použít společně s nejrůznějšími vruty, háčky a očky. To otvírá široké pole pro aplikace.

APLIKACE

- Obrazy
- Svítidla
- Elektrické instalace
- Zařizovací předměty
- Sériovou montáž

PRINCIP FUNKCE / MONTÁŽ

- Hmoždinka do sádrokartonu GK je vhodná pro předsazenou montáž.
- Hmoždinka GK se osadí přiloženým nástrojem do sádrokartonové desky tak, aby lícovala s vnější plochou. Zabraňte protočení hmoždinky. Proto při použití akumulátorového šroubováku omezte utahovací moment.
- Vhodná pro vruty do dřeva a dřevotřísky od Ø 4,0–5,0 mm.
- Od tloušťky desek 15 mm předvrtejte otvor pomocí osazovacího nástroje.
- Není vhodná pro sádrovláknité desky a sádrokartonové desky obložené keramickým obkladem.



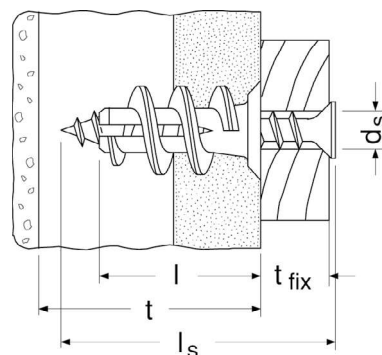
TECHNICKÁ DATA



Hmoždinka do sádrokartonu **GK**



Hmoždinka do sádrokartonu **GKS**



Typ	Obj. č.	Délka hmoždinky l [mm]	Min. vzdálenost k první tvrdé vrstvě t [mm]	Max. tloušťka kotveného předmětu t _{fix} [mm]	Šroub d _s x l _s [mm]	Bit	Počet ks v balení [ks]
GK	052389 1) 2)	22	25	—	4,0 - 5,0 x l _s	—	100
GK S	052390 1) 3)	22	25	13	4,5 x 35	PZ2	50

1) Přiložen montážní přípravek GWK.

2) Min. délka šroubu = délka hmoždinky 22 mm + tloušťka a upevňovaného předmětu.

3) Dodávána s vrutem do dřevotřísky.

PŘÍSLUŠENSTVÍ



Montážní přípravek **GWK**



PROFI-BOX GK

Typ	Obj. č.	Obsahuje	Počet ks v balení [ks]
GWK	052393	-	10
PROFI-BOX GK	518528	50 hmoždinek do sádrokartonu GK, 1 montážní přípravek, 38 vrutů do dřevotřísky 4,5 x 35, 6 pravouhlých háků 4,2 x 40, 6 kulatých háků 4 x 46	1

ZATÍŽENÍ

Hmoždinka do sádrokartonu GK

Nejvyšší garantovaná zatížení¹⁾ jednotlivé hmoždinky.

Uvedené hodnoty zatížení platí při použití vrutu do dřevotřísky předepsaného průměru.

Typ	GK		
Vrut do dřevotřísky	Ø [mm]		4,0 - 5,0
Garantovaná zatížení v příslušném kotevním podkladu F_{rec}²⁾			
Sádrokartonové desky	9,5 mm	[kN]	0,07
Sádrokartonové desky	12,5 mm	[kN]	0,08
Sádrokartonové desky	2 x 12,5 mm	[kN]	0,11

¹⁾ Nezbytné součinitele bezpečnosti byly započítány.

²⁾ Platí pro zatížení tahem, smykem a šikmým tahem pod jakýmkoliv úhlem.